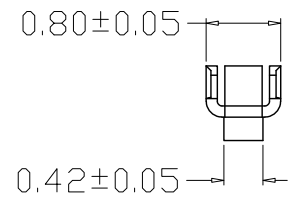
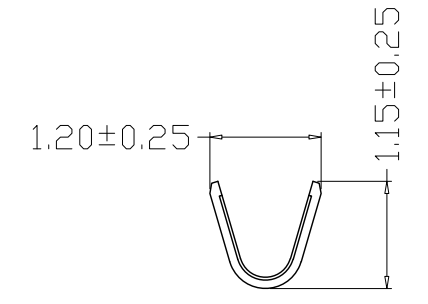
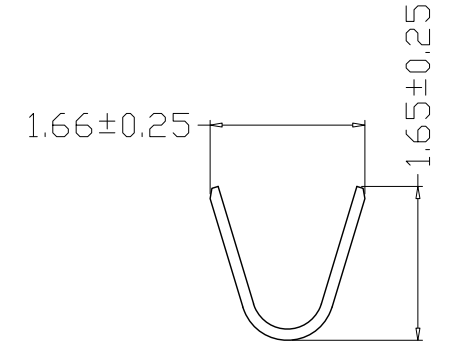
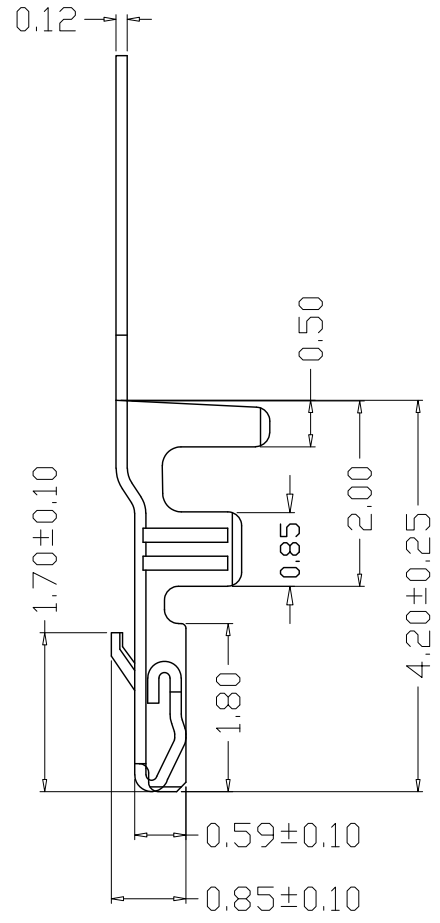
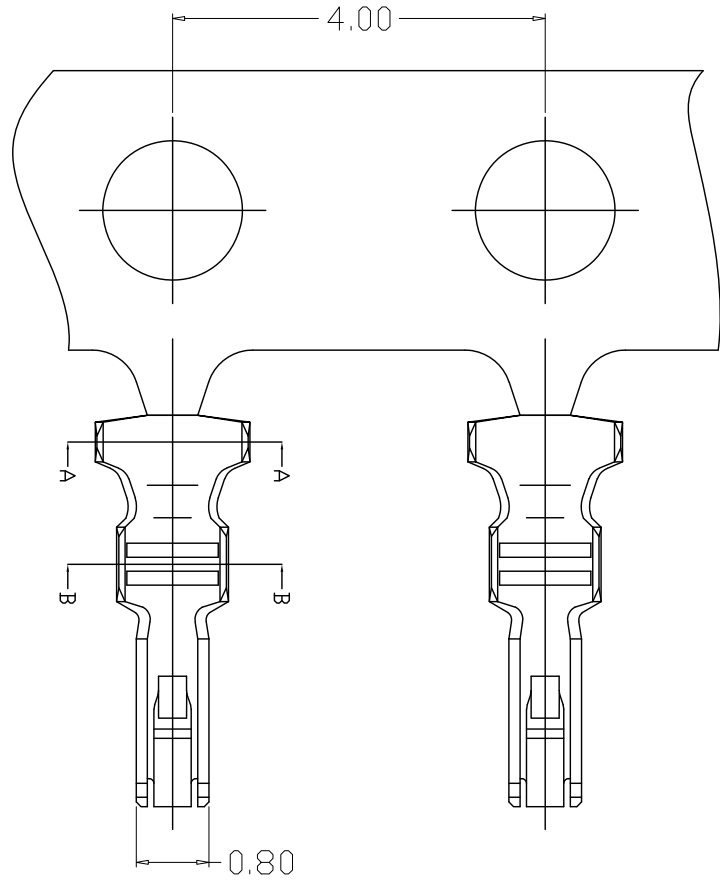


版本 REV.	日期 DATE	ECN NO.	变更内容 DESCRIPTION	制图 DRAWN

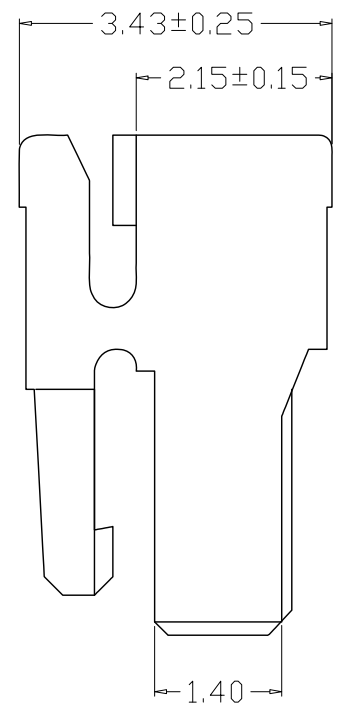
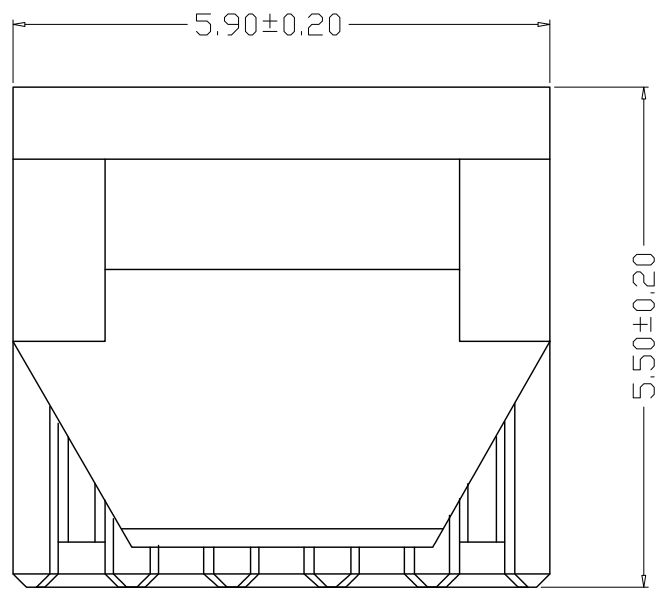


SPECIFICATIONS

- 1、Current Rating: 1A AC, DC
- 2、Voltage Rating: 200V AC, DC
- 3、Temperatuer Range: -25°C~+85°C
- 4、Contact Resistance: 20mΩ Max
- 5、Insulation Resistance: 100MΩ Min
- 6、Withstanding Voltang: 600V AC/minute
- 7、Material:Phosphoric bronze Tin-plated
- 8、Applicable Wire Sizes:AWG#26~32#

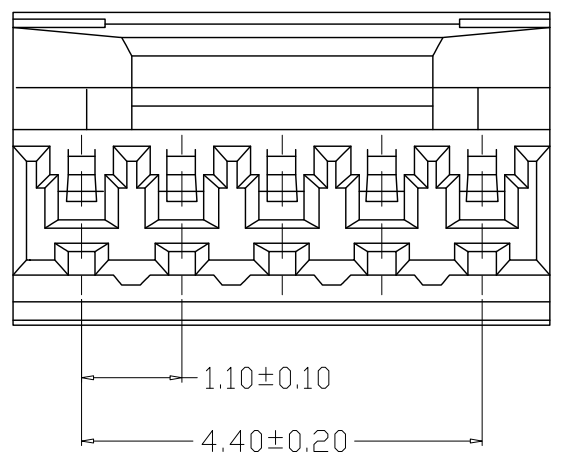
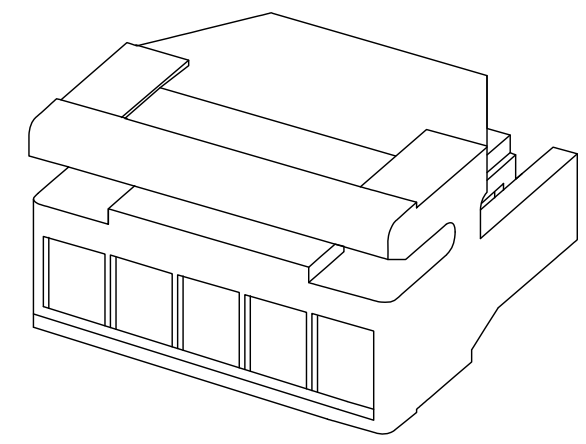
GENERAL TOLERANCE		制图	张迎春	料号	B11001-T	版本	A
X±0.25	X*±2'	DRAWING	2022、08、23	品名	SFG端子	REV.	1/1
.XX±0.20	.X'±1'	审核	钱岳生	TITLE		SHEET	
.XX±0.15	.XX'±0.5'	CHECK	2022、08、23	客户料号		CUTM. NO.	
.XXX±0.10	.XXX'±0.5'	核准	张名	乐清市宏一电子有限公司 YUEQING HONGYI ELECTRONICS CO., LTD			
		APPRONAL	2022、08、24				
		单位	MM	比例	1:1		
		UNITS		SCALE			

版本 REV.	日期 DATE	ECN NO.	变更内容 DESCRIPTION	制图 DRAWN



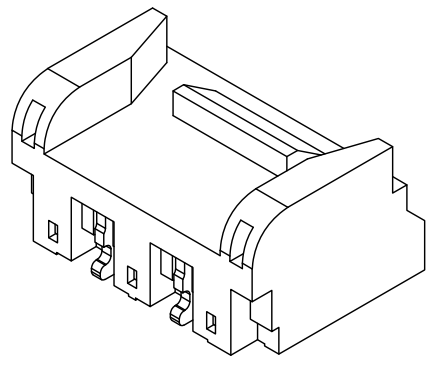
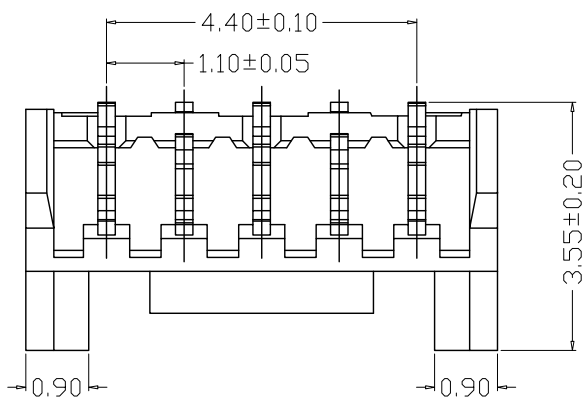
SPECIFICATIONS

- 1、Current Rating: 1A AC, DC
- 2、Voltage Rating: 200V AC, DC
- 3、Temperatuer Range: -25℃~+130℃
- 4、Contact Resistance: 20mΩ Max
- 5、Insulation Resistance: 100MΩ Min
- 6、Withstanding Voltang: 600V AC/minute
- 7、Material:PA66,White UL94V-0



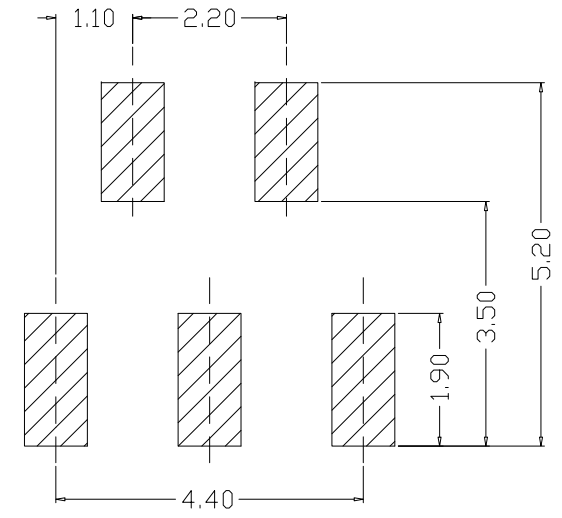
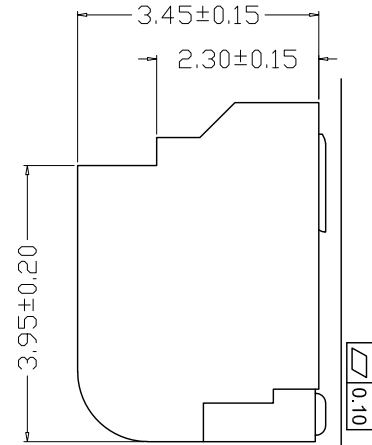
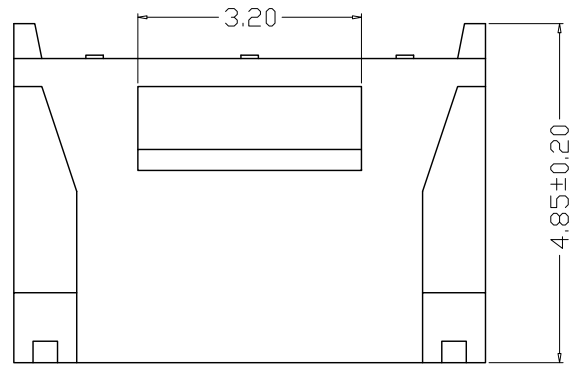
GENERAL TOLERANCE		制图 DRAWING	张迎春 2022、08、23	料号 PART NO.	B11001-05Y	版本 REV.	A
X.X±0.25	X.*±2'	审核 CHECK	钱岳生 2022、08、23	品名 TITLE	SFG孔座	页次 SHEET	1/1
X.XXX±0.10		核准 APPROVAL	张名 2022、08、24	客户料号 CUTM. NO.		乐清市宏一电子有限公司 YUEQING HONGYI ELECTRONICS CO.,LTD	
X.XX±0.20		单位 UNITS	MM	比例 SCALE	1:1		

版本 REV.	日期 DATE	ECN NO.	变更内容 DESCRIPTION	制图 DRAWN

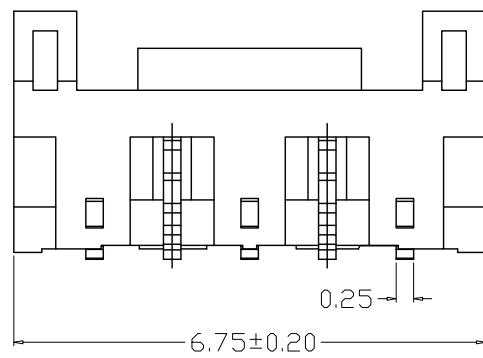


SPECIFICATIONS

- 1、Current Rating: 1A AC, DC
- 2、Voltage Rating: 200V AC, DC
- 3、Temperatuer Range: -25°C~+130°C
- 4、Contact Resistance: 20mΩ Max
- 5、Insulation Resistance: 100MΩ Min
- 6、Withstanding Voltang: 600V AC/minute
- 7、Material  
Wafer: LCP UL94V-0  
PIN: Phosphoric bronze Tin-plated



# PCB LAYOUT



GENERAL TOLERANCE		制图 DRAWING	张迎春 2022、08、23	料号 PART NO.	B11001-05AWB	版本 REV.	A
X.X±0.25	X.*±2'	审核 CHECK	钱岳生 2022、08、24	品名 TITLE	SFG贴片 WAFER SMT TYPE	页次 SHEET	1/1
X.XXX±0.10		核准 APPROVAL	张名 2022、08、24	客户料号 CUTM. NO.		乐清市宏一电子有限公司 YUEQING HONGYI ELECTRONICS CO., LTD	
X.XX±0.20		单位 UNITS	MM	比例 SCALE	1:1		